

Inhoudstafel

- | | |
|----|--|
| 4 | Montage poortpalen |
| 9 | Montage scharnieren |
| 15 | Scharnieren afregelen |
| 16 | Aanpassen richting
dagslot en poortvanger |
| 17 | Montage slot, cilinder en
klink |
| 20 | Montage poortvanger
tegen poortpaal |
| 22 | Montage poortvanger
tegen muur |

Voor u start met de plaatsing raden wij u aan om de plaatsingsinstructies zorgvuldig te lezen. De laatste versie is steeds te raadplegen op de website <https://www.duofuse.com/nl/Plaatsing/>

Plastivan wijst elke verantwoordelijkheid af indien deze voorschriften niet nageleefd worden.

De kleuren en nerven verschillen per productie en zijn niet contractueel bindend. Er is een verschil in patroon tussen de voor en achterkant van de privacy lamellen. Verschillende patronen worden aangeduid door witte en gele stickers. De kant met zelfde patroon wordt telkens aangeduid met deze sticker. Er kunnen onderling tussen de pakken met hetzelfde kleur sticker lichte verschillen zitten in kleur. Het mooiste resultaat wordt bekomen door af te wisselen tussen alle pakken en een patroon aan te houden bv gele sticker vooraan / witte sticker vooraan / gele sticker achteraan / witte sticker achteraan ... Mocht u niet evenveel witte als gele pakken hebben zoek dan naar een patroon waarbij alles mooi verdeeld wordt zodat u geen volledige vlakken krijgt in hetzelfde kleur naast elkaar.

Duofuse afsluitingen mogen niet gebruikt worden als balustrade of afbakening van terrassen hoger gelegen dan 20 cm ten opzichte van het grondniveau.

Bij enige vorm van transportschade dient contact opgenomen te worden met

techsupport@plastivan.com

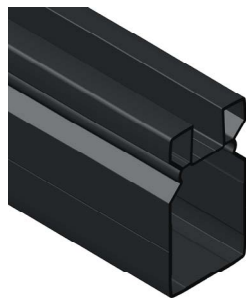
duo
fuse[®]
the natural look



ALUMINIUM POORT

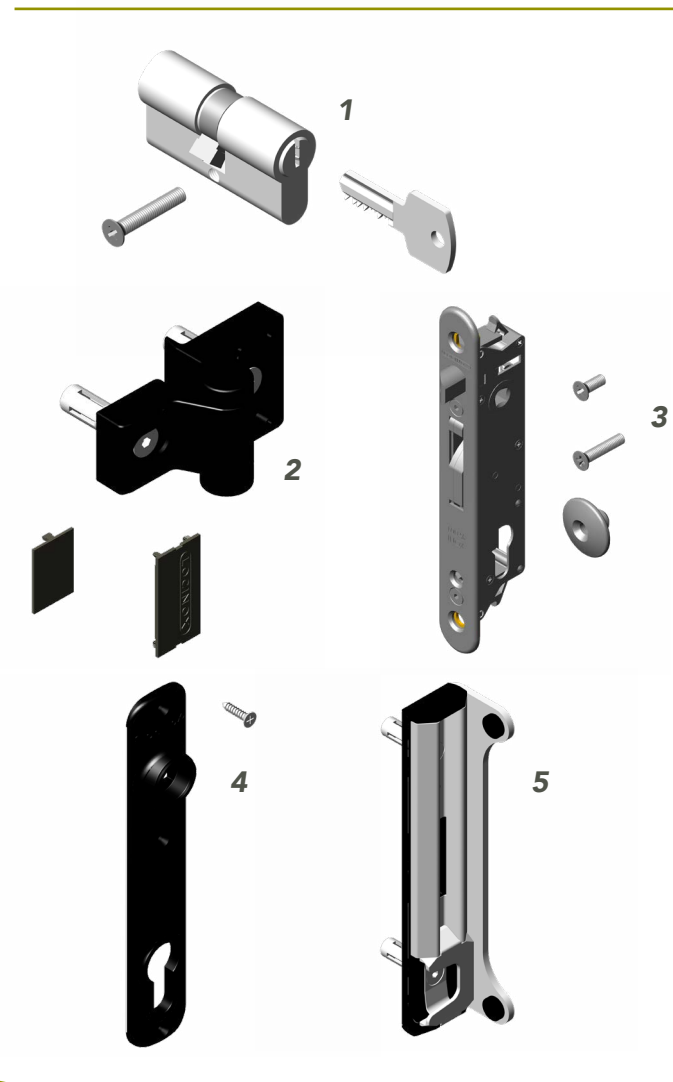
PLAATSINGSVOORSCHRIFT

Aluminium Poortpaal
Type: DF1PAG2-82
Lengte: 3m



Poort in Aluminium
DF5GA1.00
Inclusief hang en sluitwerk

- 1 - Cylinder
- 2 - Scharnier
- 3 - Slot
- 4 - Slotplaat
- 5 - Poortvanger

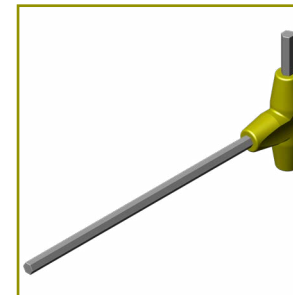
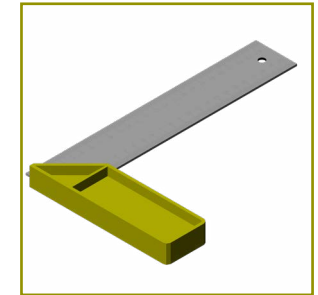
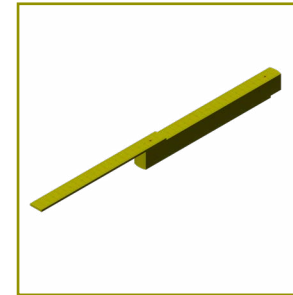
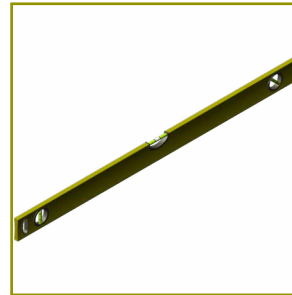
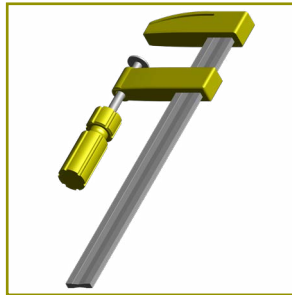


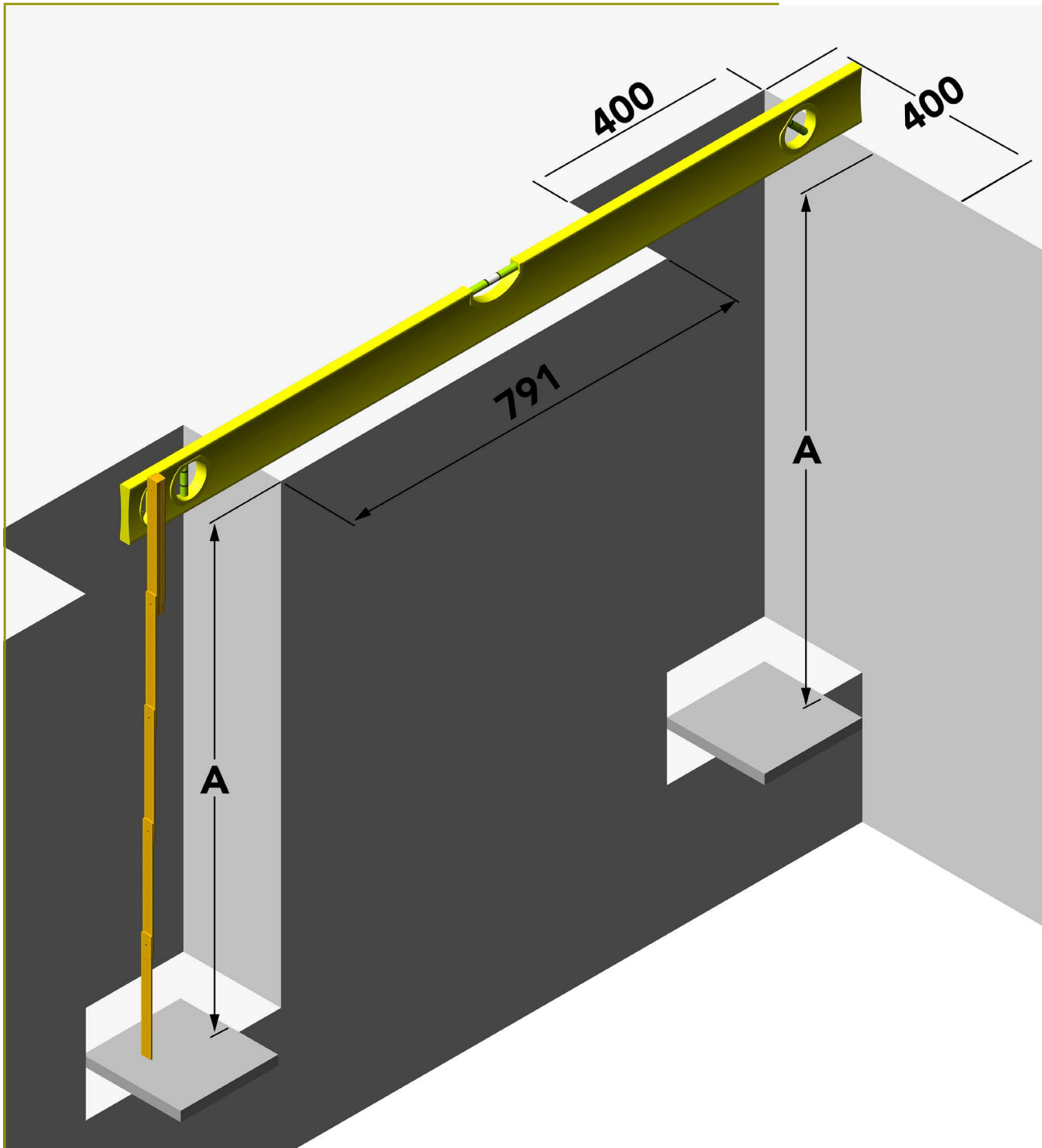
Afdekkap in kunststof voor DF1PAG2-82
Type: DF1CAG2-8.2



Werkgereedschap:

- Spade
- Breekmes
- Sergeanten / lijklemmen
- Waterpas
- Vouwmeter / duimstok
- Winkelhaak
- Fijne markeerstift / potlood
- Centerpons
- (Accu)Boormachine
- IJzerboor (5/6mm en 15mm)
- Emmer
- Metrische set inbussleutels (maten 3 & 5 mm)
- Kruiskopschroevendraaier





1. MONTAGE POORTPALEN

Meet de afstand tussen de twee poortpalen of tussen de poortpaal en de muur af op 1049mm.

Graaf putten van 40cm x 40cm voor de poortpalen.

Controleer of de putten de correcte diepte hebben. Als u de palen niet inkort is de diepte afhankelijk van de gewenste afstand tussen het afwerkingsprofiel en bovenkant paal (zie tekening) of van de gekozen poorthoogte.

Standaard is de speling boven de tand en groef planken voorzien op 50mm voor WPC-tand- en groef planken, bij aluminium tand- en groef planken kan dit indien gewenst beperkt worden tot 5mm.

Voor een stevige verankering van de poortpaal is een minimum fundatie van 90cm vereist.

Hieronder vindt u een tabel met de diepte van de put indien u de poortpaal niet inkort.

	Poort 2 m (cm)	Poort 1,8 m (cm)
A: poortpaal diepte met 50mm speling boven tand en groef planken	91,5	111,5
A: poortpaal diepte met 5mm speling boven tand en groef planken	96	116

Bij een zachte ondergrond is het aangeraden om een tegel onderaan in de put te plaatsen om te voorkomen dat de paal wegzakt tijdens het uitharden van het beton, houd hierbij dus rekening met de tegeldikte bij het graven van de put.

1. MONTAGE POORTPALEN

Plaats eerst de poortpaal waaraan de scharnieren bevestigd worden.

Controleer of de paal de juiste positie en hoogte heeft.

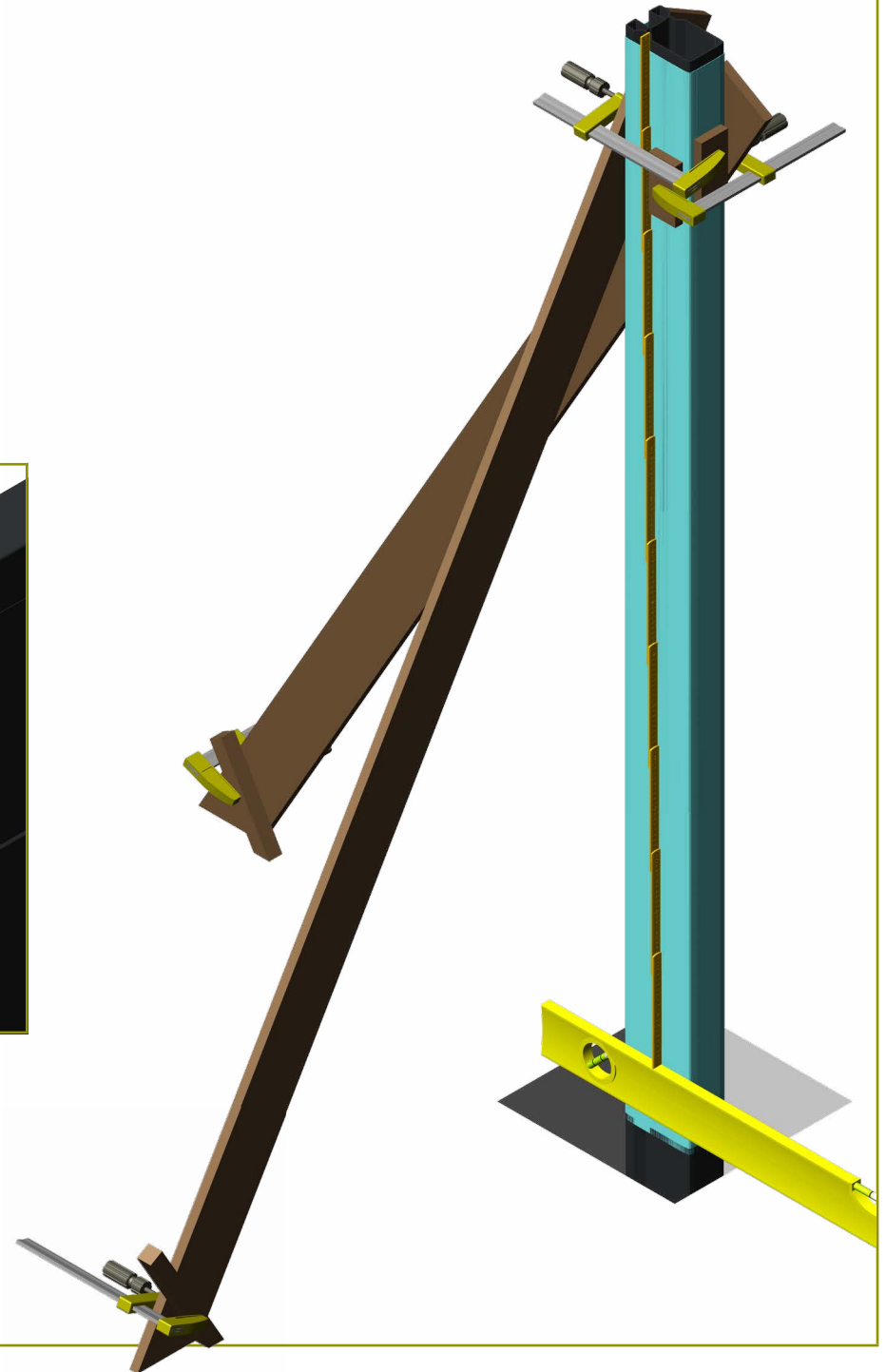
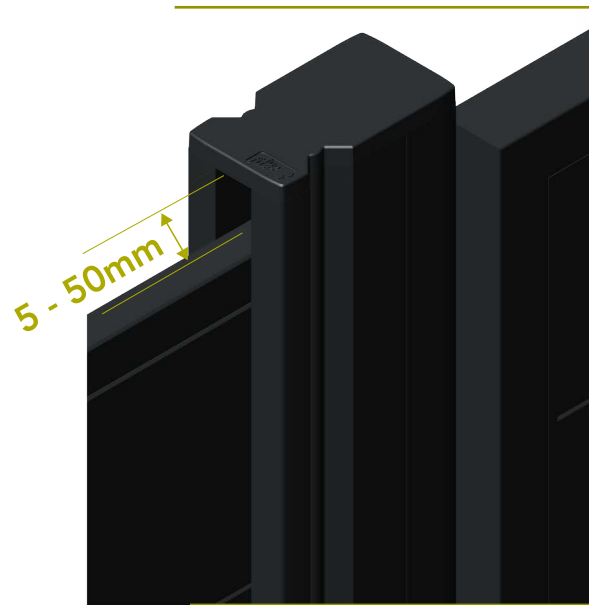
A

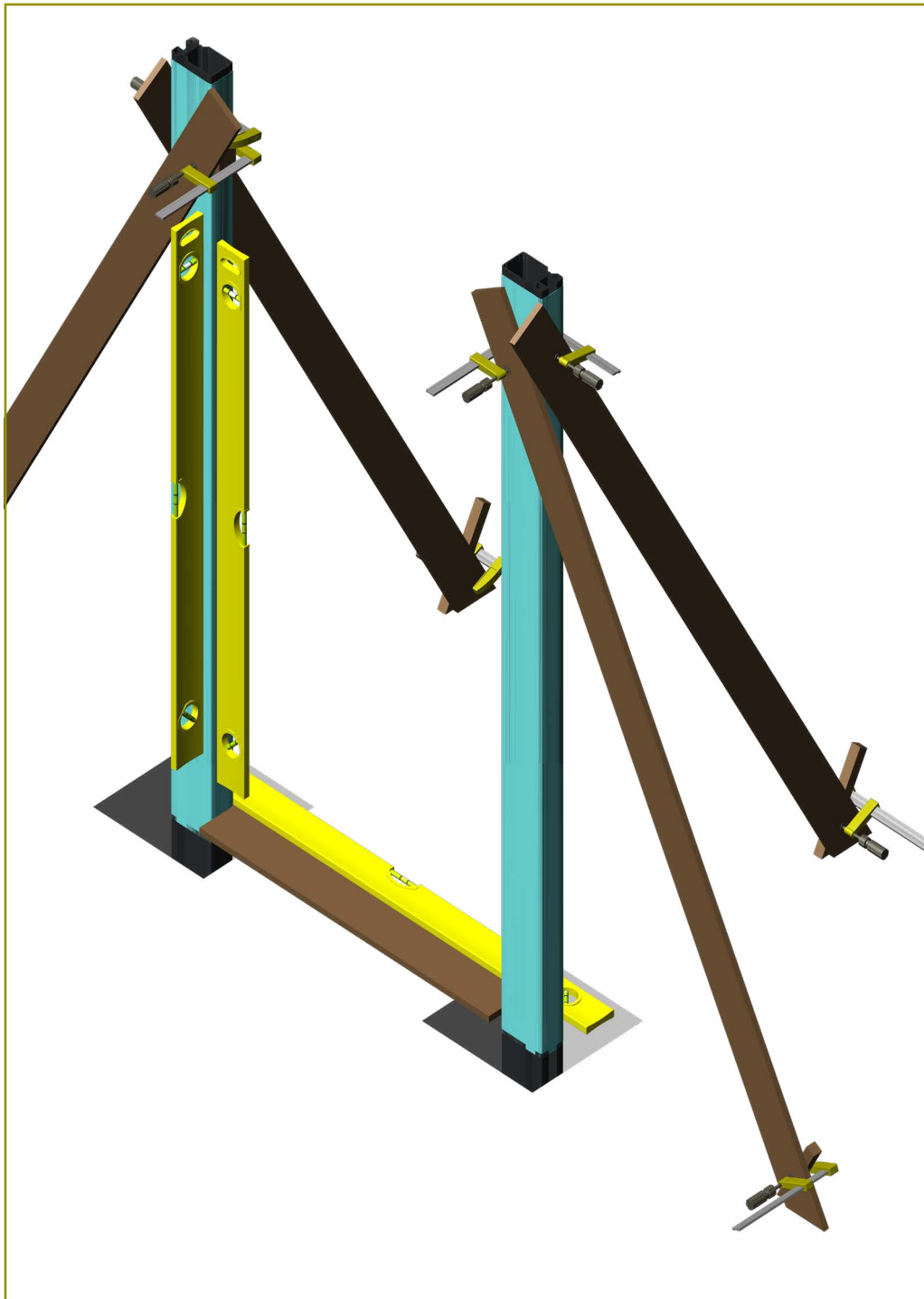
	Poort 2 m (cm)	Poort 1,8 m (cm)
Paalhoogte (50mm speling boven tand- en groef planken) (A)	208,5	188,5
Paalhoogte (5mm speling boven tand- en groef planken) (A)	204,0	284,0

Zet daarna de paal tijdelijk vast met planken en sergeanten/lijmklemmen. Voorzie telkens een stukje resthout tussen de sergeanten/lijmklemmen ter bescherming van de paal. Hiermee verspreid je de druk van de sergeant over een groter oppervlak om indeukingen te voorkomen.

Regel de sergeanten/lijmklemmen bij tot de paal in beide richtingen waterpas staat.

Tip: verwijder bij het plaatsen van de paal de plasticfolie enkel van het deel dat in het beton zal geplaatst worden. Dit best tot op 5cm onder het vloerpeil. Op deze manier voorkom je schade aan de lak.





1. MONTAGE POORTPALEN

Herhaal de voorgaande instructies voor de 2de poortpaal (kant slot), controleer opnieuw eerst de hoogte.

Zet vast met houten planken en sergeanten/lijmklemmen.

Schuif de 2de poortpaal nu tot op 1049mm van de 1ste poortpaal.

Tip: Gebruik hiervoor een stuk hout dat je op maat afkort.

Controleer tevens met een lange regel of waterpas dat de beide poortpalen mooi in lijn staan.

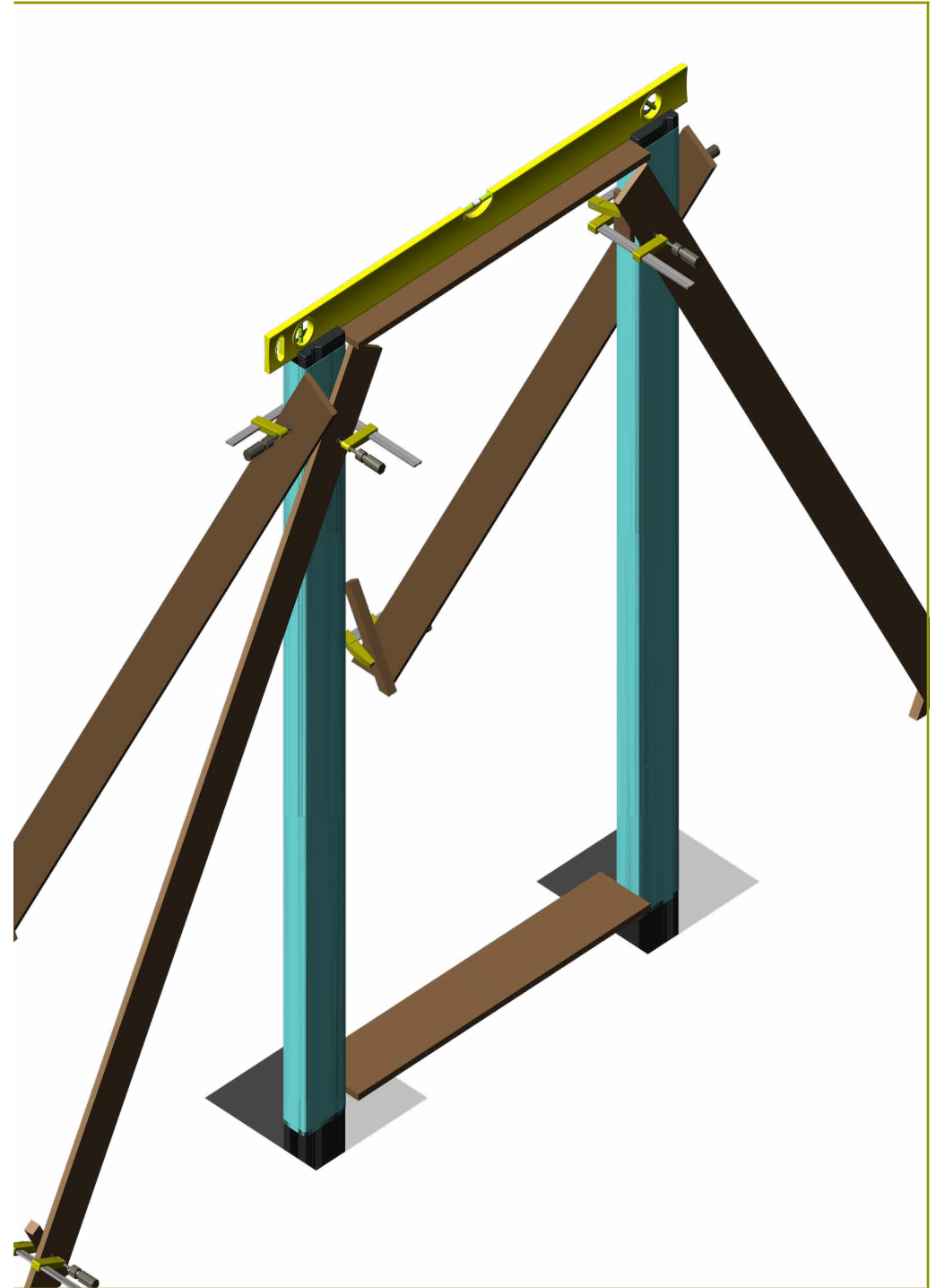
Controleer nu of de 2de poortpaal in beide richtingen waterpas staat. Bij aanpassingen controleer telkens dat de afstand gelijk blijft en de palen in lijn blijven staan.

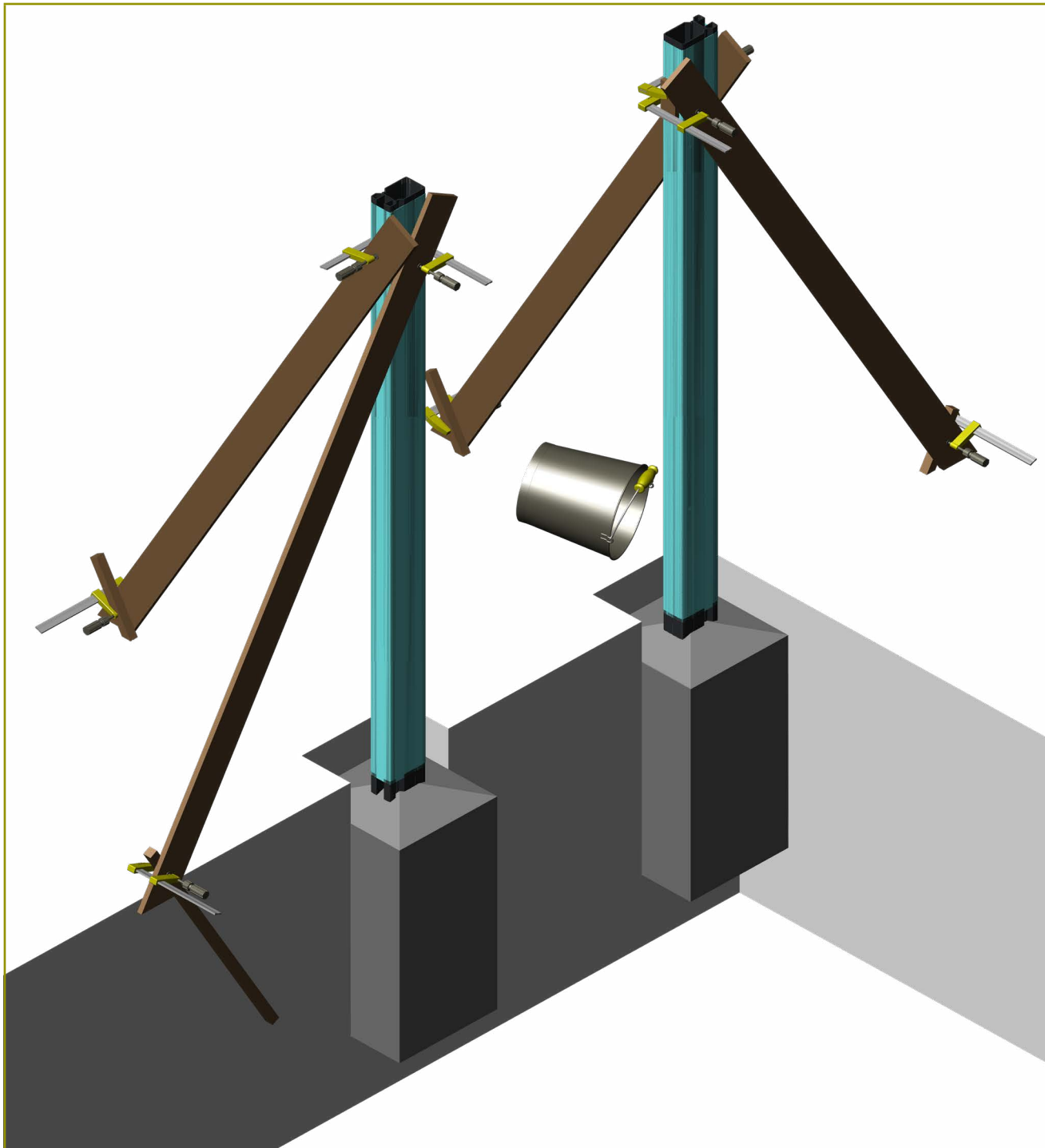
1. MONTAGE POORTPALEN

In principe staan beide palen nu goed, maar het is aangeraden nog eens volgende controles uit te voeren:

- Controleer afstand tussen de palen aan de bovenkant m.b.v. uw hulpstuk (1049mm) of door te meten in het midden van de paal.
- Leg de waterpas bovenop beide palen en controleer of dit tevens waterpas is.

Indien één van de controles niet correct is, zoek de fout, pas de 2de poortpaal aan en controleer opnieuw in alle richtingen of alles nog correct is.





1. MONTAGE POORTPALEN

Vul nu de putten met (snel)beton tot 10cm onder het vloerpeil. Tril het beton goed aan en werk schuin af.

Tip: Lees altijd goed de instructies voor het aanmaken van de (snel)beton en neem de stutting pas weg eens het beton genoeg uitgehard is. En monteer de poort pas als het beton zijn finale sterkte heeft bereikt.

Verwijder na het storten van het beton het overige plastic tot net onder de stutting om eventuele betonresten onder het plastic af te spoelen met water.

Tip: Snijd met een mes in de gleufopening voor de tand en groef planken om geen schade aan de lak te veroorzaken.

2. MONTAGE SCHARNIEREN

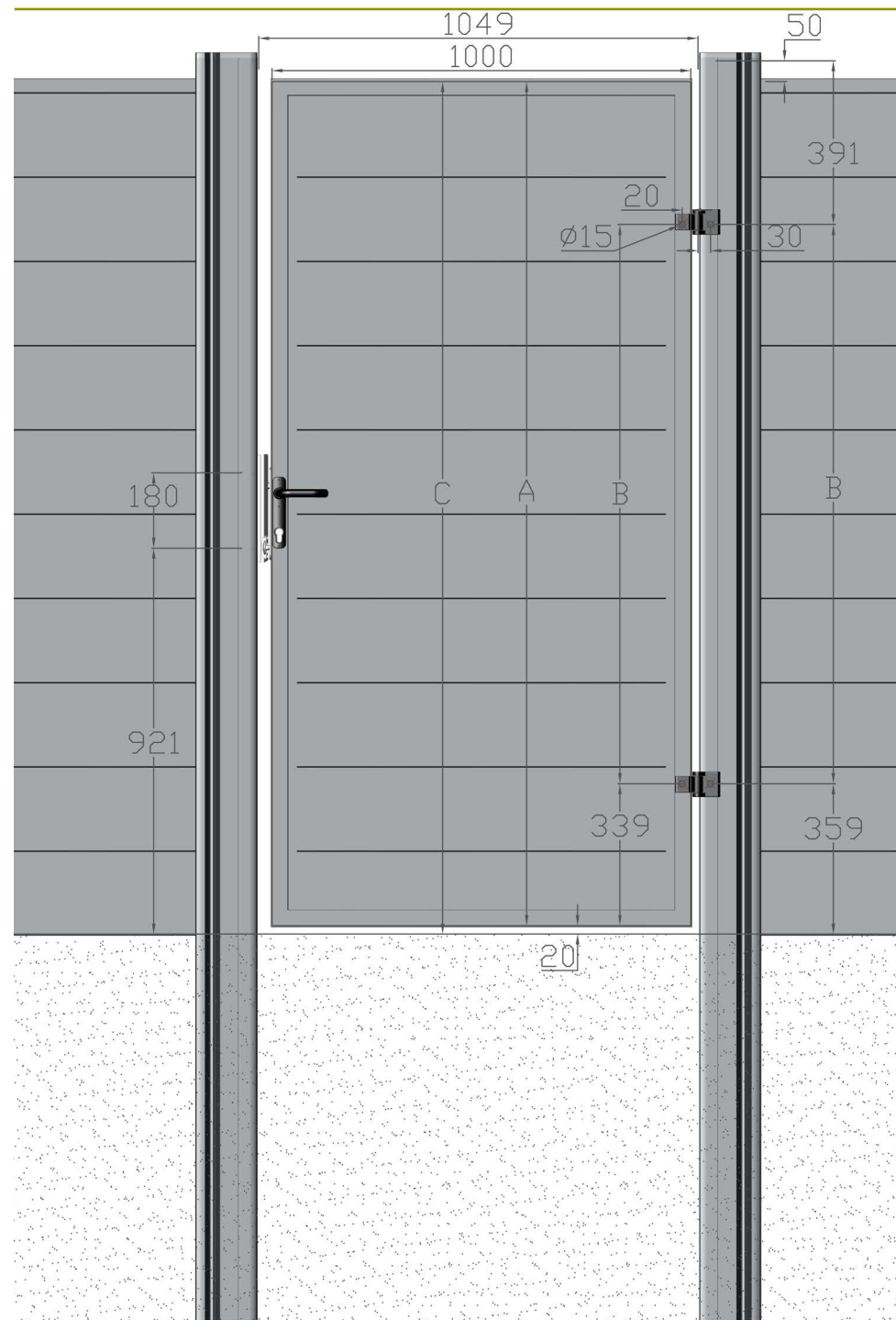
	Poort 2 m (mm)	Poort 1,8 m (mm)
Poorthoogte (A)	2015	1815
Tussenafstand scharnieren (B)	1335	1135
hoogte bovenkant poort t.o.v. vloerpeil (C)	2035	1835

Om ervoor te zorgen dat de voegen van de aluminium tand- en groef planken van de schutting op gelijke hoogte van de poort komen is het van belang alle afmetingen goed na te kijken.

Alle afmetingen worden genomen t.o.v. de onderkant van de onderste tand- en groef plank in de schutting. Deze wordt bij voorkeur gelijk met het grondniveau geplaatst. Indien dit niet mogelijk is ofwel hoger dan het grondniveau geplaatst te worden zodat er voldoende vrije ruimte is onder de poort.

De afmetingen in bijgevoegde tekening houden rekening met 50mm speling boven tussen het afwerkingsprofiel van de tand- en groefplanken en de bovenkant van de paal.

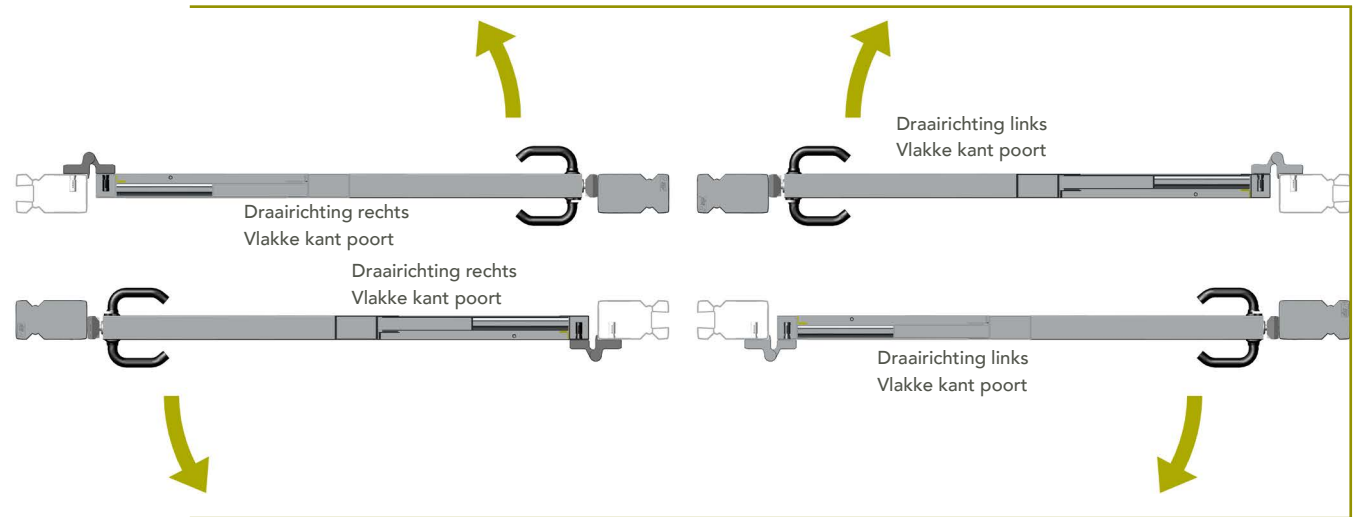
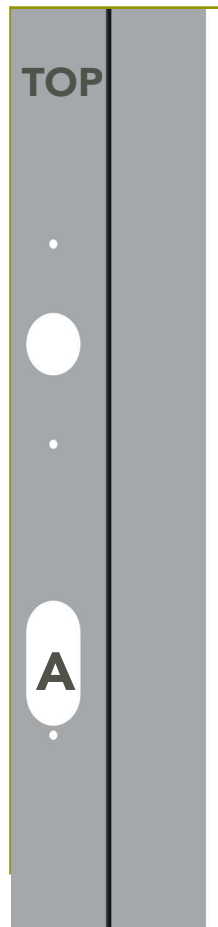
Indien gewenst kan deze afstand aangepast worden tot minimum 5mm. Opgelet: Bij WPC tand en groefplanken dient de standaard afstand van 50mm steeds gerespecteerd te worden omwille van uitzetting.



2. MONTAGE SCHARNIEREN

Afhankelijk van de draairichting van de poort dienen de gaten op andere locaties geboord te worden in de paal en poort.

Let hierbij op dat de poort een onderkant en bovenkant heeft, deze kan je vinden a.d.h.v. de grote en de kleine uitsparing aan de kant van het slot. De grote uitsparing (A) wijst naar de onderkant van de poort, dit is waar de cilinder later in komt.



2. MONTAGE SCHARNIEREN

Meet op de poortpaal 359mm t.o.v. het vloerpeil waarop de tand en groef planken geplaatst zullen worden. Plaats hier een horizontale lijn.

Meet vervolgens m.b.v. een winkelhaak 30mm af t.o.v. de binnenkant van de poortpaal. Plaats hier een verticale lijn.

Herhaal dit voor het bovenste scharnier op 1335 of 1135mm (afhankelijk van de poorthoogte) t.o.v. eerste markering.

Doe dit tevens op de poort, hou hierbij 339mm t.o.v. de onderkant aan voor het eerste gat, 20mm t.o.v. de zijkant aan.

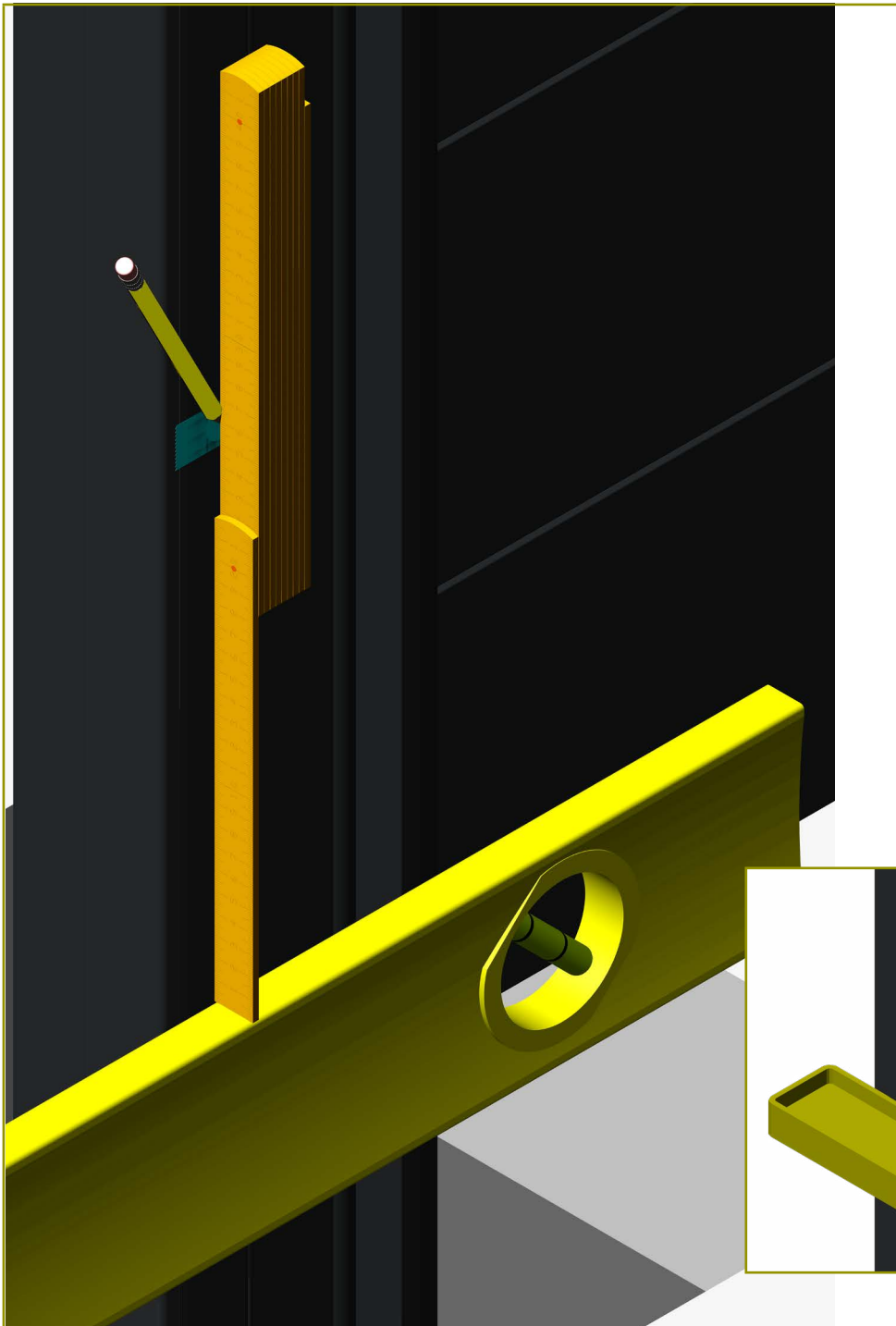
Herhaal dit voor het bovenste scharnier op 1335 of 1135mm (afhankelijk van de poort hoogte) t.o.v. eerste markering.

Tip: Om de lak te beschermen plaats eerst papierkleefband op de plaatsen waar afgetekend moet worden.

Bij de poort kun je best enkel de plastic folie verwijderen aan de kant van de scharnieren. De overige folie kun je best verwijderen eens de poort gemonteerd is om schade te vermijden aan de lak.

Tip: Na aftekenen van de gaten, controleer ook of de gaten in de poort en in de poortpaal even hoog zitten t.o.v. de horizontale lijnen tussen de tand en groef planken.

Controleer best nog eens de positionering van de poort vooraleer de gaten te boren.

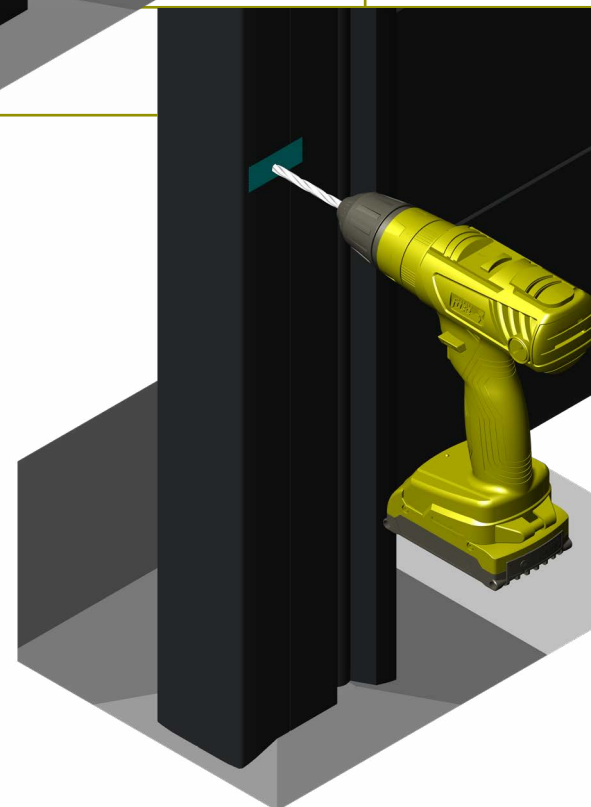
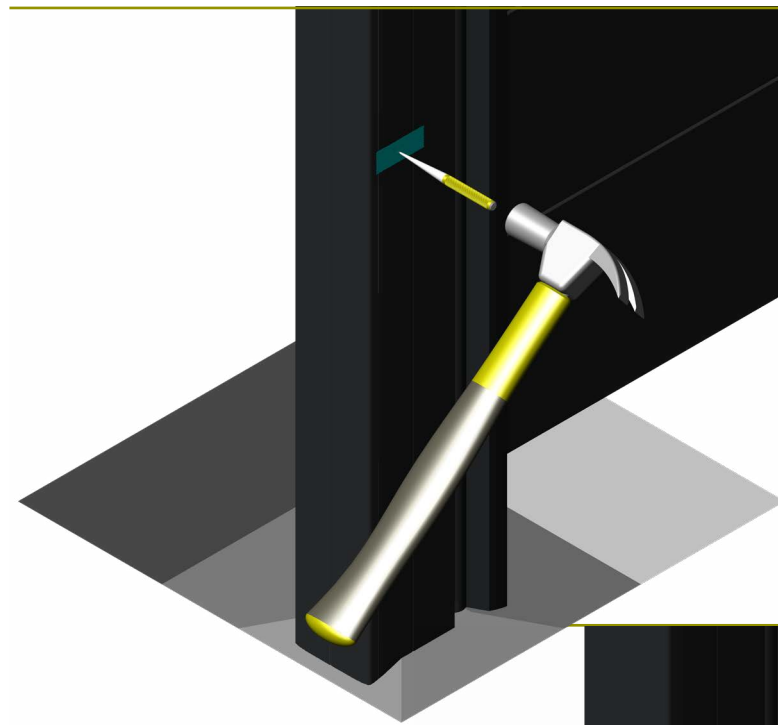


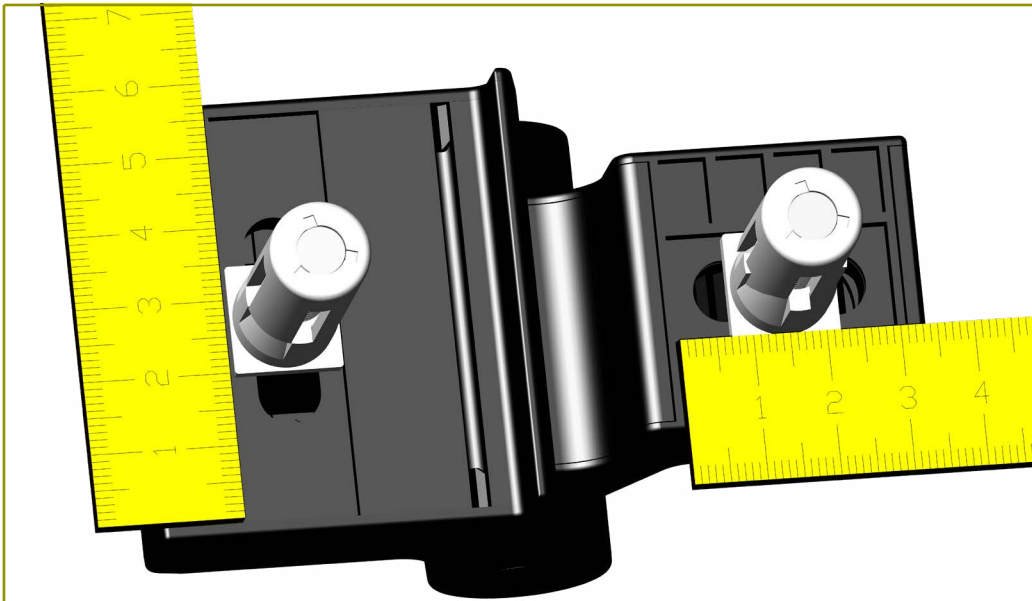
2. MONTAGE SCHARNIEREN

Plaats een puntslag m.b.v. een centerpons in de kruispunten. Zo vermijd je dat de boor straks gaat verlopen.

Boor vervolgens voor met een fijne ijzerboor (5 of 6mm). En vergroot daarna met een ijzerboor van 15mm.

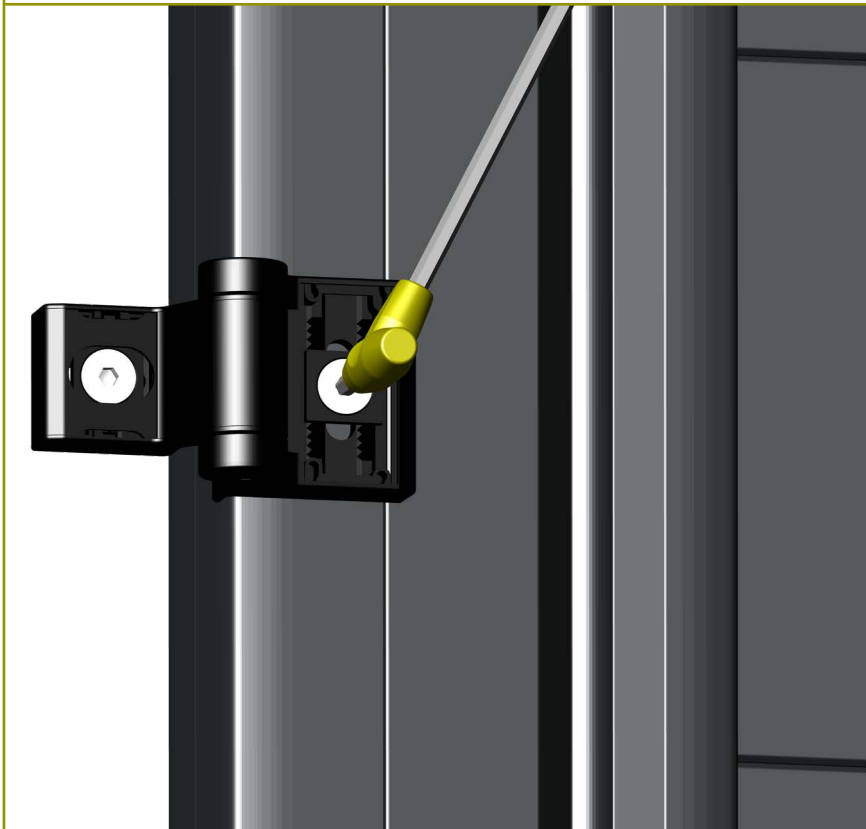
Tip: Boor traag om vastlopen van je boor te verminderen.





2. MONTAGE SCHARNIEREN

Controleer of de bouten aan beide kanten van de scharnieren in het midden van de scharnieren geplaatst zijn en zorg dat de bouten licht aangespannen zijn.



Plaats vervolgens de 2 scharnieren met de grootste kant op de poortpaal.

Span de bouten volledig aan.

Tip: Duw voldoende op het scharnier zodat de quick-fix niet meedraait.

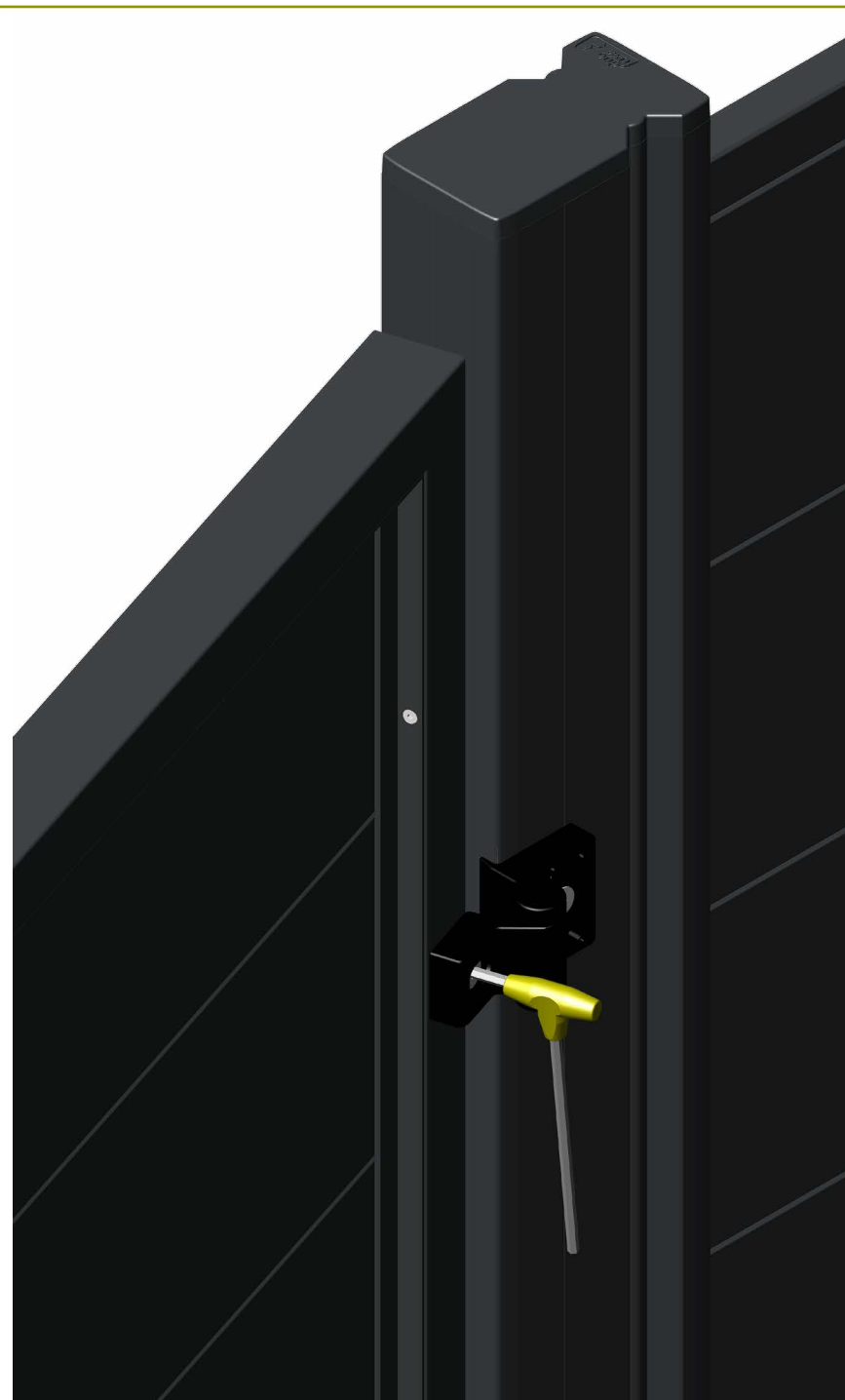
Eenmaal aangespannen kan de quick-fix niet meer hergebruikt worden.

Eenmaal vastgezet kan deze nog ten alle tijde gedeeltelijk losgedraaid worden om de poort bij te regelen.

2. MONTAGE SCHARNIEREN

Bevestig nu de poort en span beide bouten aan zodat beide QUICK-FIX bouten volledig vast zitten en de poort op zijn plaats blijft.

Verwijder nu de rest van de beschermfolie en de hoekbeschermers.



3. SCHARNIEREN AFREGELLEN

De poort kan in de hoogte versteld worden door beide bouten te lossen aan de kant van de poortpaal (A+B).

Draai de bouten net voldoende los tot het gekarteld stuk verschoven kan worden.

Controleer hierbij of de poort waterpas hangt.

De poort kan in de breedte afgesteld worden door beide bouten te lossen aan de kant van de poort. (C+D)

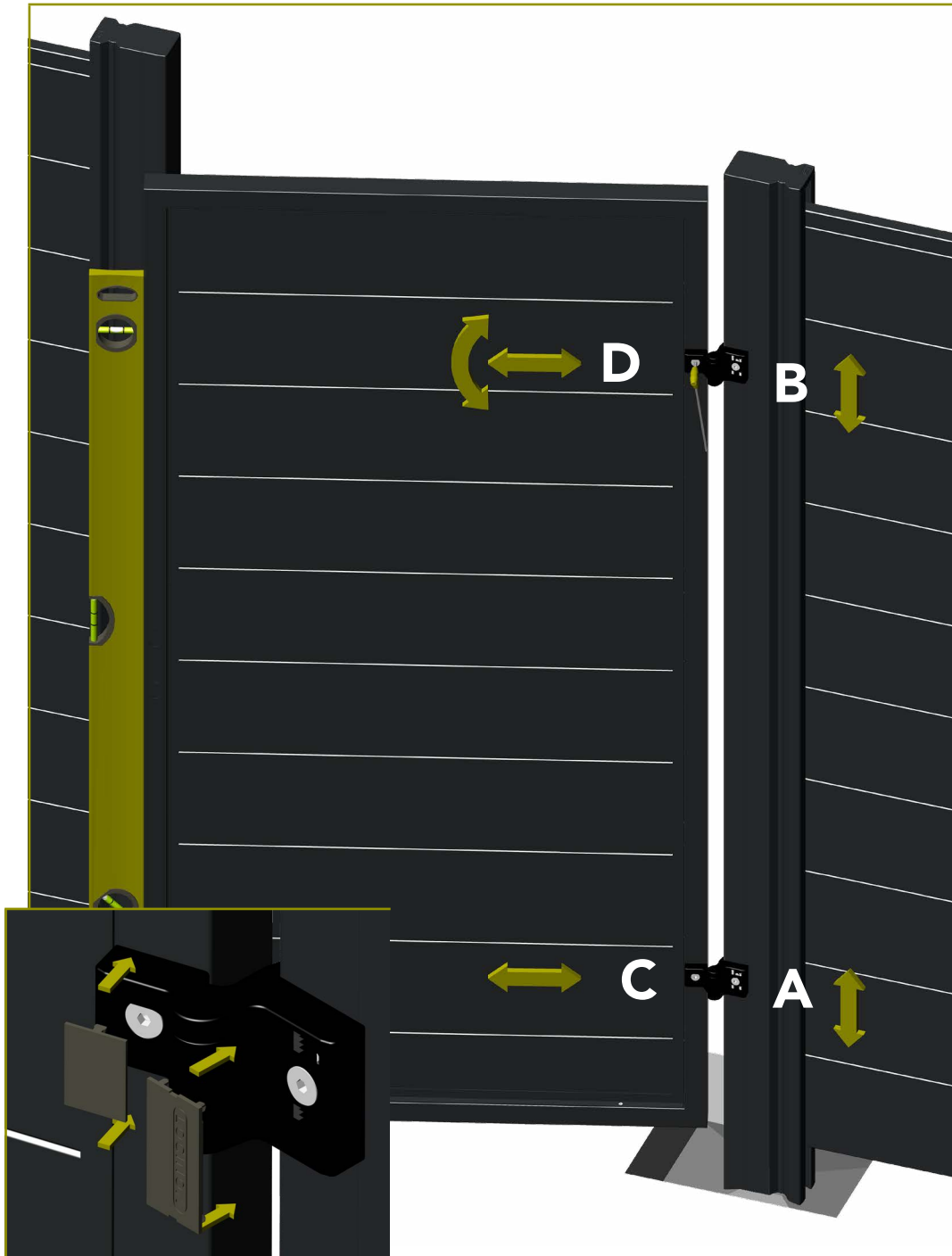
Draai de bouten net voldoende los tot je het gekarteld stuk kan verschuiven.

De hellingshoek van de poort kan aangepast worden door 1 van de 2 bouten (C of D) te lossen aan de kant van de poort, dit tot je het gekarteld stuk kan verschuiven.

Los hierbij telkens bij het andere scharnier de bout (C of D) lichtjes (zonder dat je het kartelstuk kan verplaatsen) om beschadigingen aan de lak te voorkomen.

Span na het afregelen van de poort nogmaals alle bouten aan.

Als de poort volledig afgeregeld is kunnen de afdekkapjes geplaatst worden op de scharnieren



4. AANPASSEN RICHTING DAGSLOT & POORTVANGER

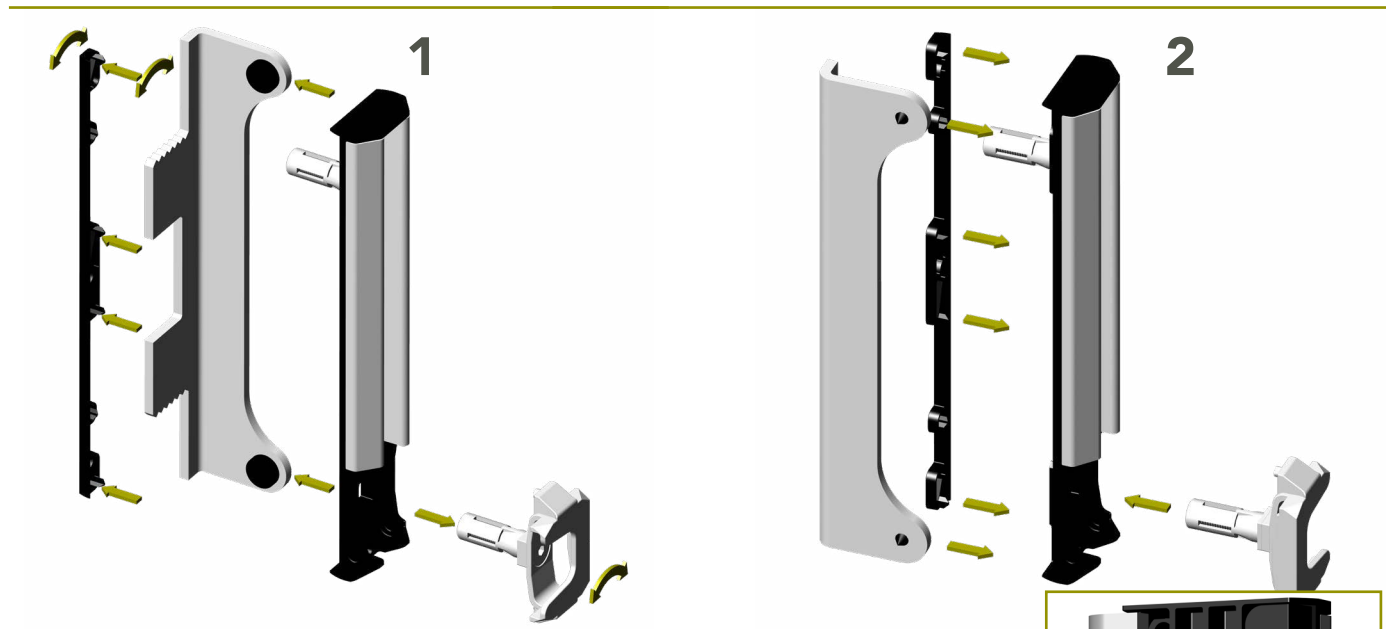
De poortvanger kan zonder werkmateriaal eenvoudig omgekeerd worden voor een links- of rechtsdraaiende poort.

- 1 Verwijder hiervoor de 3 losse onderdelen zoals op bijgevoegde tekening met de hand en draai ze om.

Tip: bij het verwijderen van het zwart kunstof gedeelte, doe dit voorzichtig over de volledige lengte.

- 2 Plaats alle onderdelen terug.

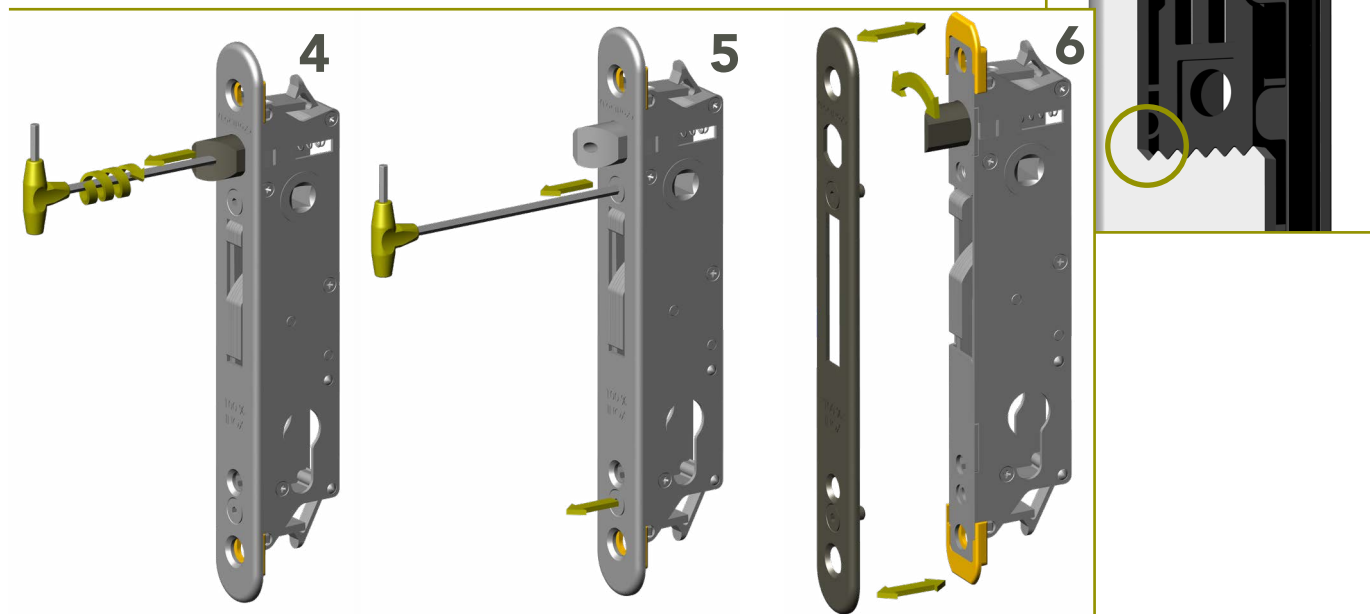
- 3 Let bij het plaatsen van de metalen plaat op de juiste plaatsing, namelijk één tand verschoven.



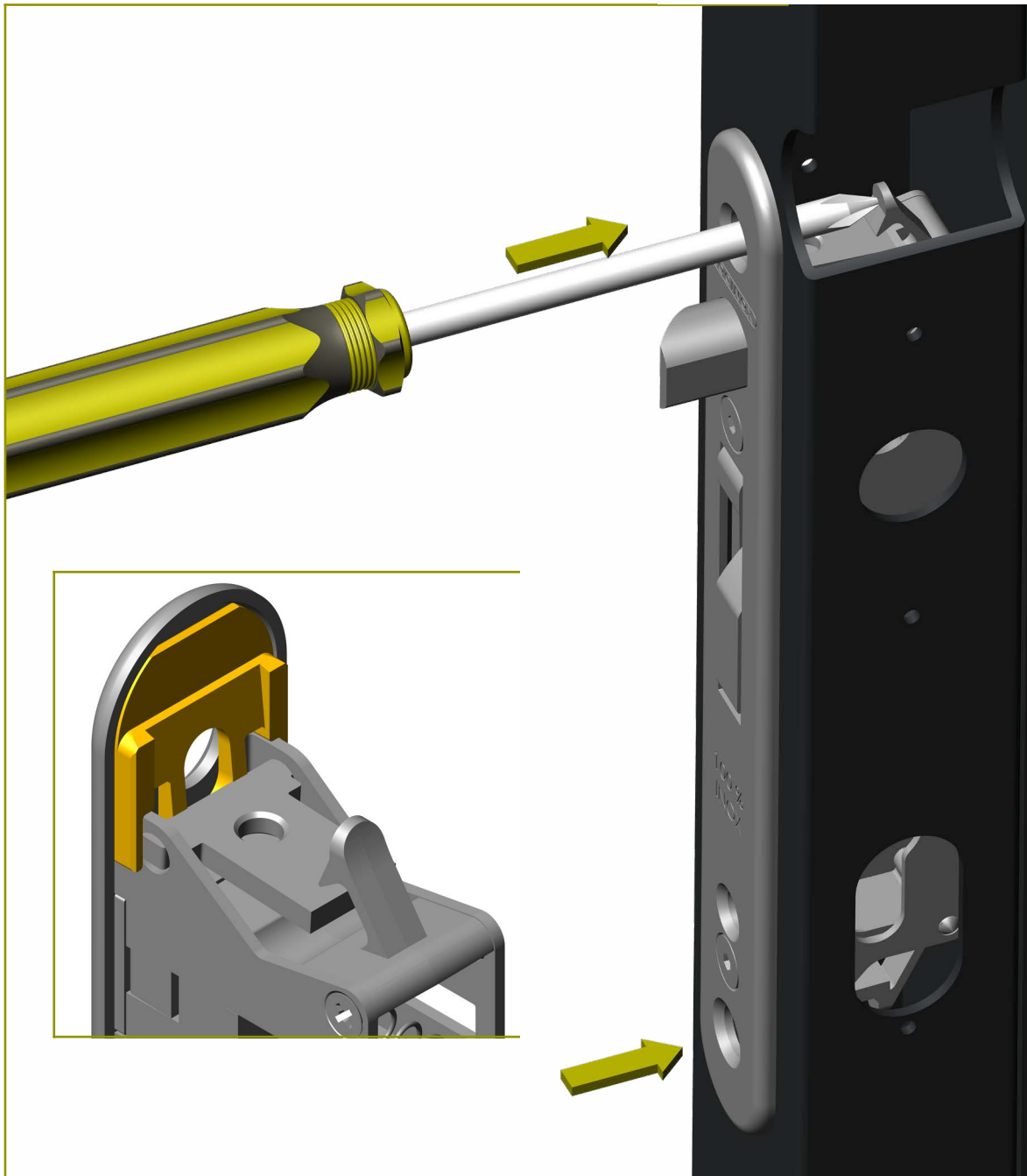
- 4 Draai met een inbussleutel (metrische maat 3) in het dagslot (met de klok mee) tot het slot volledig naar voor gekomen is.

- 5 Verwijder de 2 inbus schroeven.

- 6 Neem de frontplaat af en draai het dagslot in de gewenste richting. Plaats daarna de frontplaat terug en plaats de 2 inbus schroeven terug. Draai opnieuw met een inbussleutel in het dagslot (tegen de klok in) tot het slot volledig terug ingetrokken is. Span hierbij niet te hard aan.



5. MONTAGE SLOT, CILINDER EN KLINK



Verwijder de oranje kunststof beschermingsstukjes niet. Deze dienen als pasvorm om het slot te centreren alsook ter bescherming van de lak tijdens het plaatsen.

Plaats het slot met de vierkante opening voor de klink aan de bovenzijde in de hiervoor bestemde gleuf.

Druk met een schroevendraaier in de bevestigingsgaten aan de boven- en onderzijde van het slot. Dit doet het bevestigingsmechanisme verticaal springen.

5. MONTAGE SLOT, CILINDER EN KLINK

Zet het slot vast met de daarvoor meegeleverde bouten.

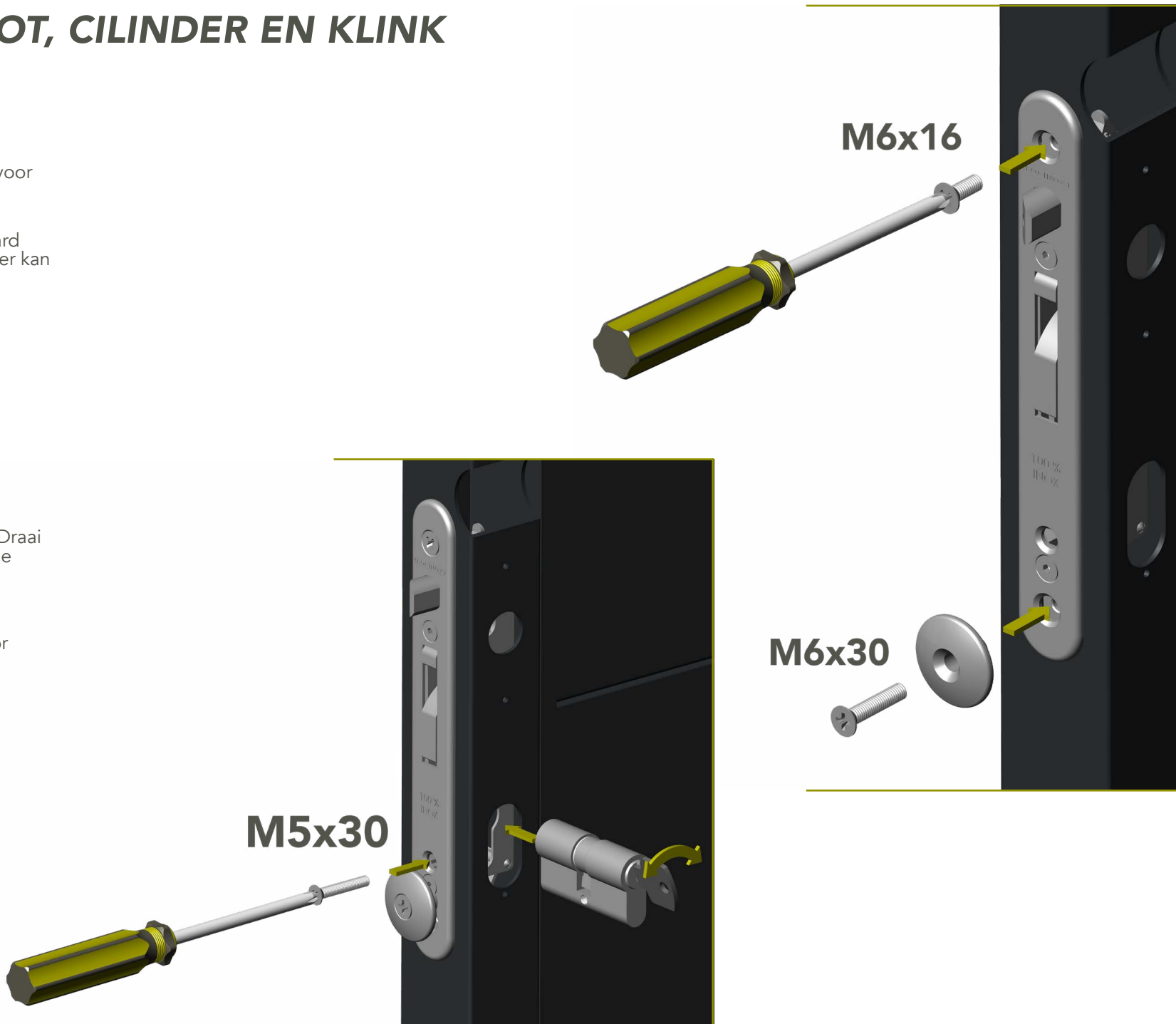
Monteer de slotknop met de daarvoor bestemde schroef.

Span deze 2 bouten nog niet te hard aan zodat je het slot nog op en neer kan bewegen in het poortkader.

Steek de sleutel in de slotcilinder. Draai de sleutel tot de tand volledig in de cilinder zit.

Schuif de slotcilinder in de cilinderopening.

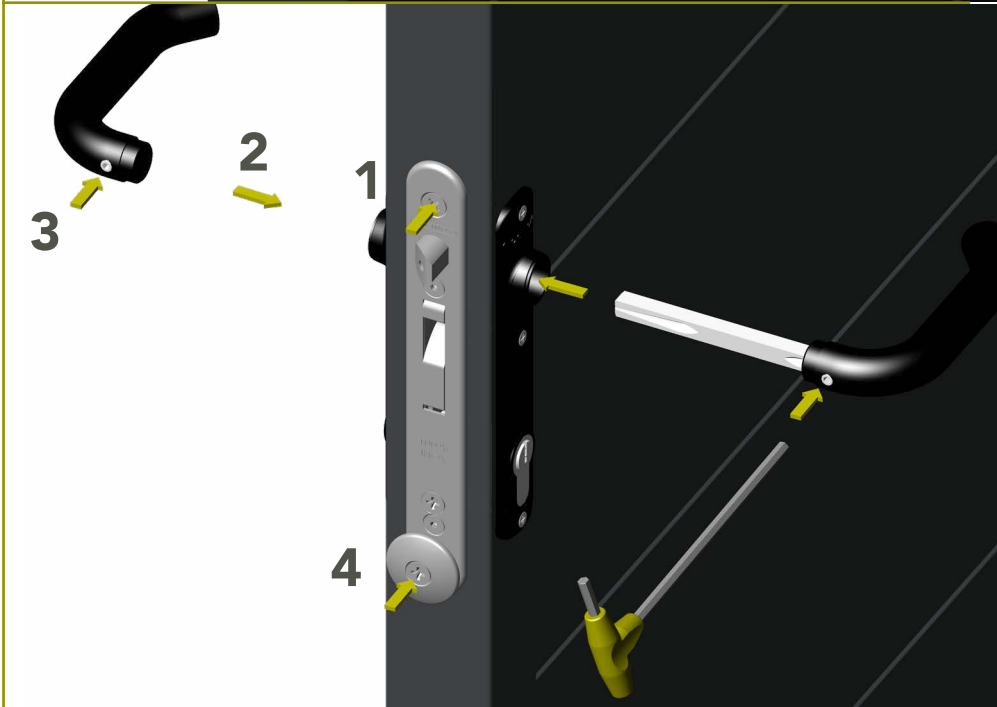
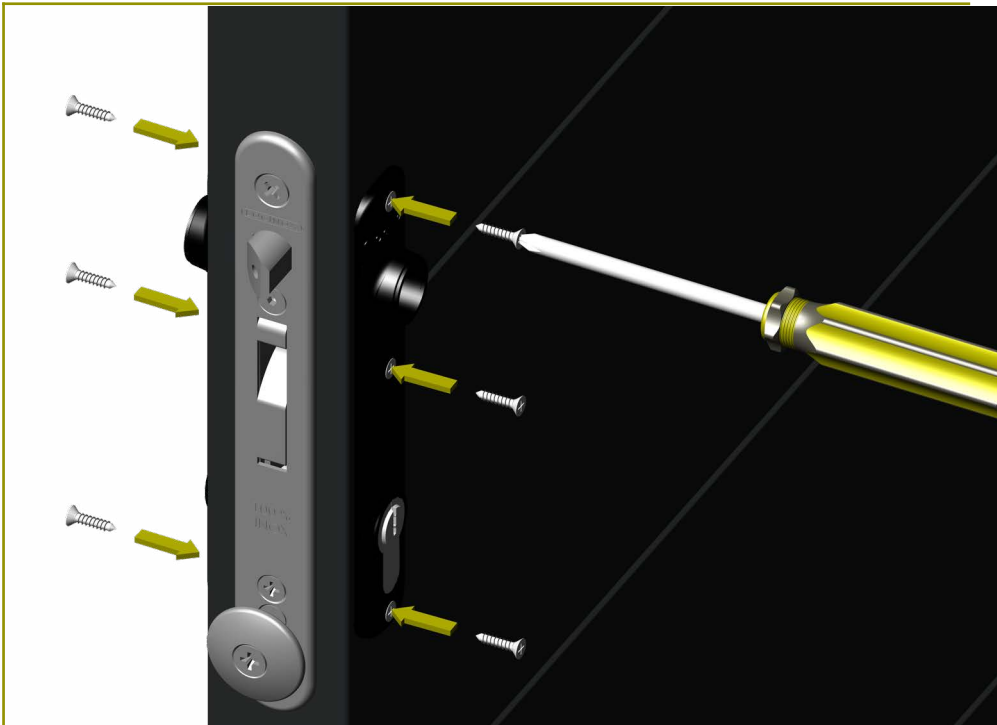
Schroef deze vast met het daarvoor bestemde bout.



5. MONTAGE SLOT, CILINDER EN KLINK

Plaats beide afdekplaten en schroef deze vast in de voorgeboorde gaten. Span deze niet te hard aan om beschadiging aan de kunststof afdekplaten te vermijden.

Bij de sloten zitten 3 sets schroeven (bouten/ zelf tappende schroeven/ schroeven) gebruik hiervoor de gewone schroeven.



1. Schuif de klink met de verbindingspen door het slot.
2. Monteer het de 2de klink over de verbindingspen
3. Zet beide klinken vast met een inbussleutel met metrische maat 3.
4. Span nu de 2 bevestigingsbouten van het slot aan.

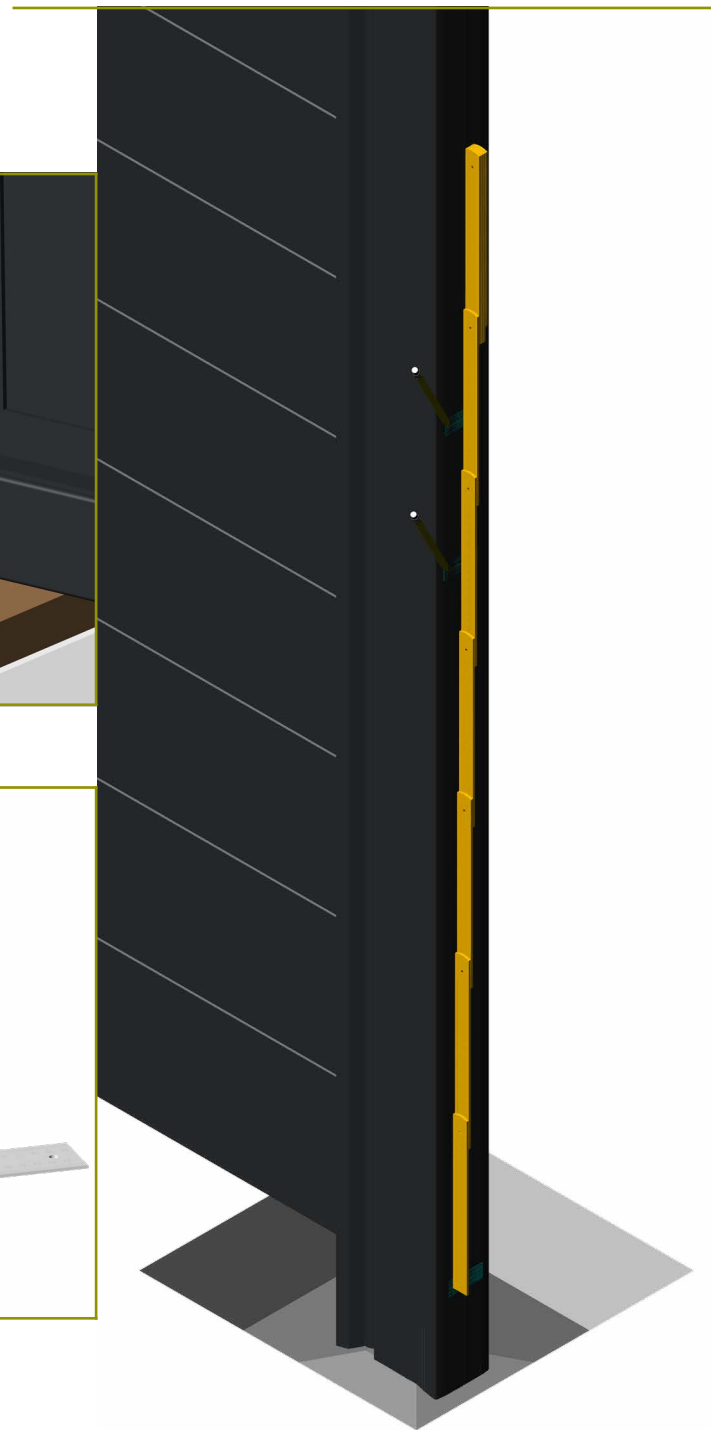
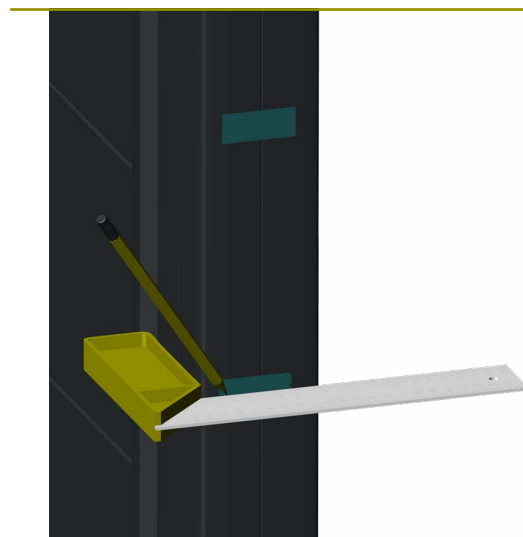
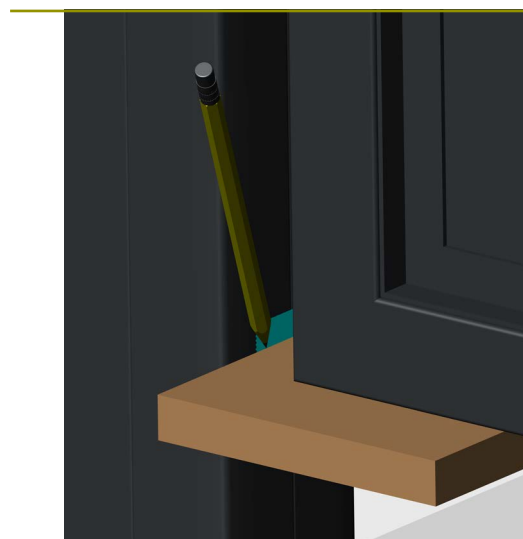
6. MONTAGE POORTVANGER TEGEN POORTPAAL

Teken de onderkant van de poort af op de poortpaal waar de poortvanger dient te komen.

Tip: kleef eerst afplaktape op de paal en gebruik een restblokje hout aan de onderkant van de deur om de hoogte over te zetten.

Teken het onderste gat van de poortvanger af, teken hierbij een horizontale lijn op 901mm t.o.v. onderkant poort en een verticale lijn op 25mm van de zijkant waar de scharnieren gemonteerd zijn.

Herhaal bovenstaande stappen voor het bovenste gat van de poortvanger op 180mm boven de onderste markering.



6. MONTAGE POORTVANGER TEGEN POORTPAAL

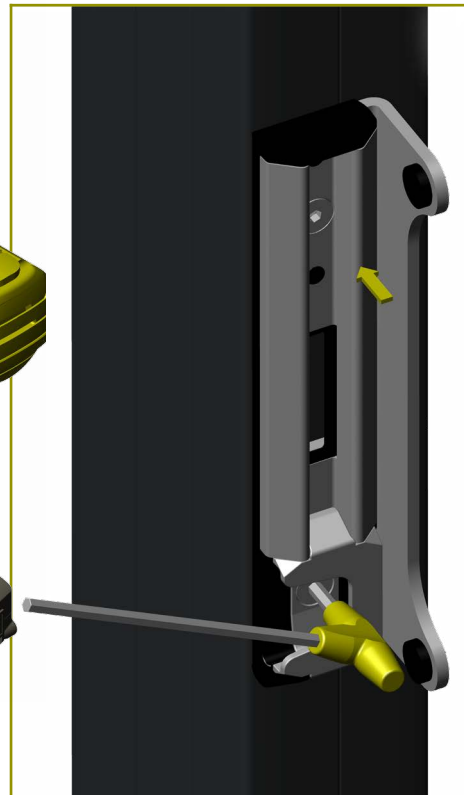
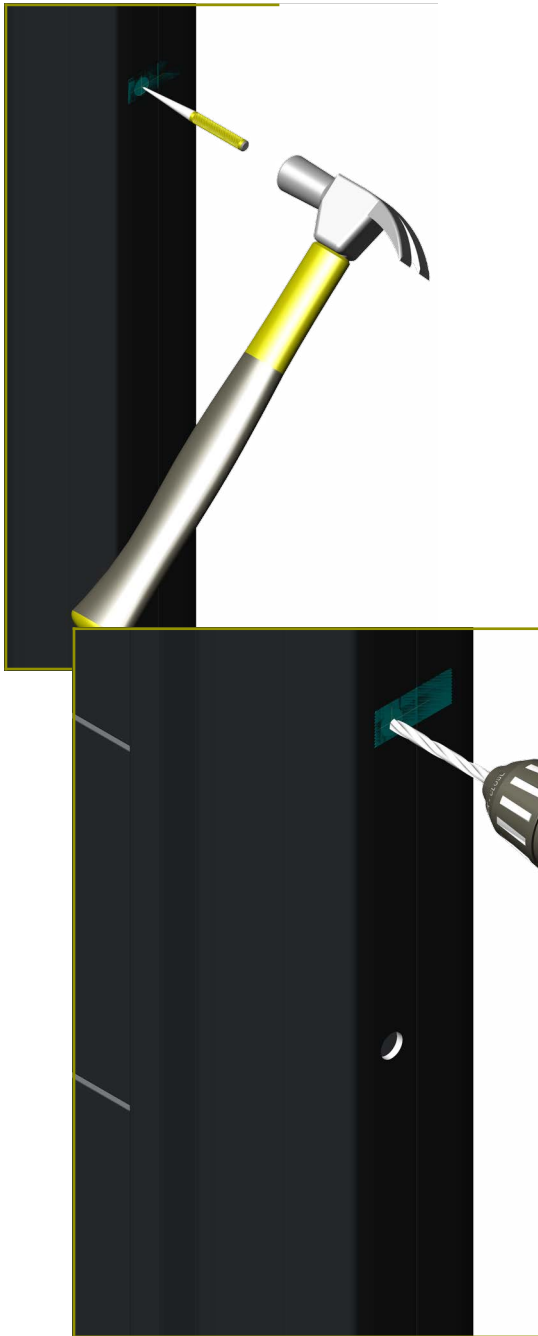
Presenteer de poortvanger t.h.v. deze 2 afgetekende punten en controleer op fouten vooraleer te boren.

Plaats een puntslag m.b.v. een centerpons in de kruispunten. Zo vermijd je dat de boor straks gaat verlopen.

Boor vervolgens voor met een fijne ijzerboor (5 of 6mm). En vergroot daarna met een boor van 15mm.

Controleer voor het monteren of beide bouten goed aangespannen zijn zodat de moer niet kan ronddraaien.

Monteer nu de poortvanger en span beide bouten aan.



7. MONTAGE POORTVANGER TEGEN MUUR

1 Teken op de muur de voorkant en de achterkant van de poort af en bepaal uit deze 2 lijnen het midden van de poort.

2 Zet daarna met een waterpas over voldoende lengte uit waar de schroeven dienen te komen.

Tip: kleef afplaktape op de muur en fixeer de poort met bv 2 zandzakken in de gewenste positie.

Gebruik een stukje resthout om het verlengde van de poort door te tekenen. Gebruik ditzelfde stukje resthout aan beide kanten.

3 Zet de onderkant van de poort over op de muur.

4 Teken een horizontale lijn op 901mm t.o.v. onderkant poort voor de onderste schroef.

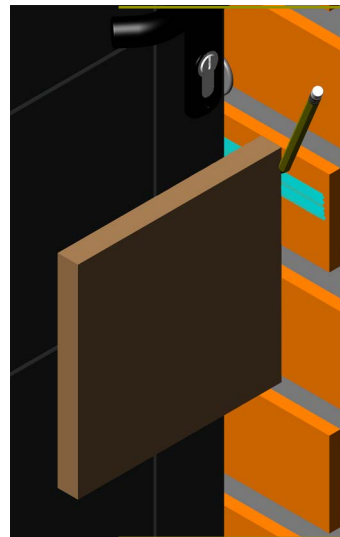
Teken een horizontale lijn op 180mm tussenafstand van de onderste schroef voor de bovenste schroef.

Tip: presenteer de poortvanger t.h.v. deze 2 afgetekende punten en controleer op fouten vooraleer te boren.

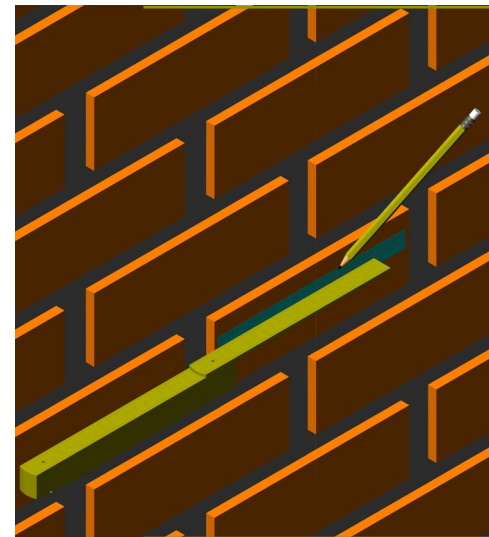
1A



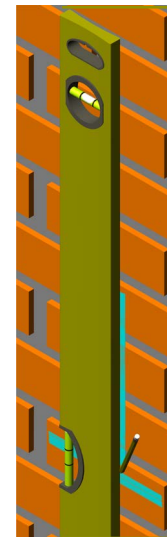
1B



1C



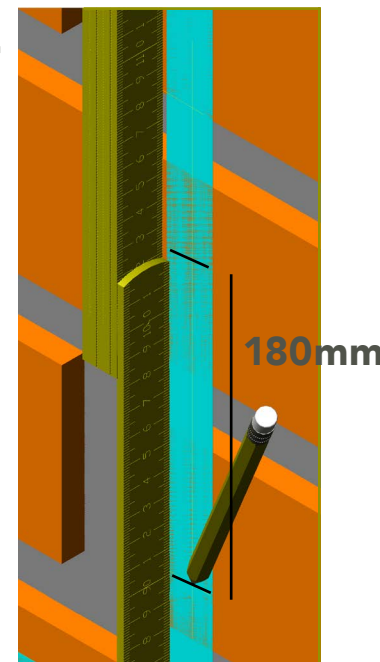
2



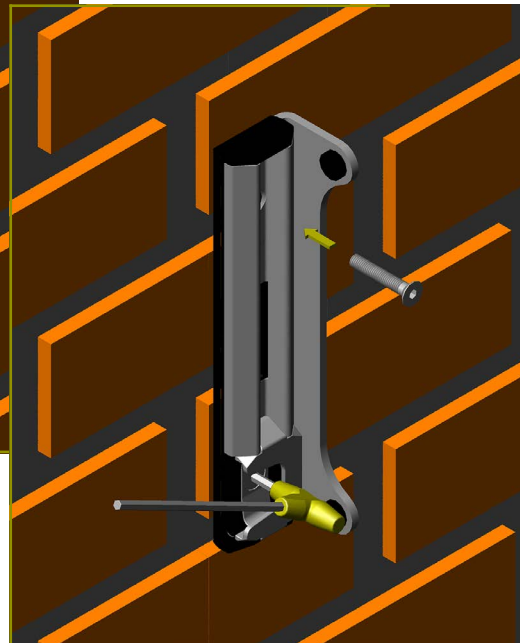
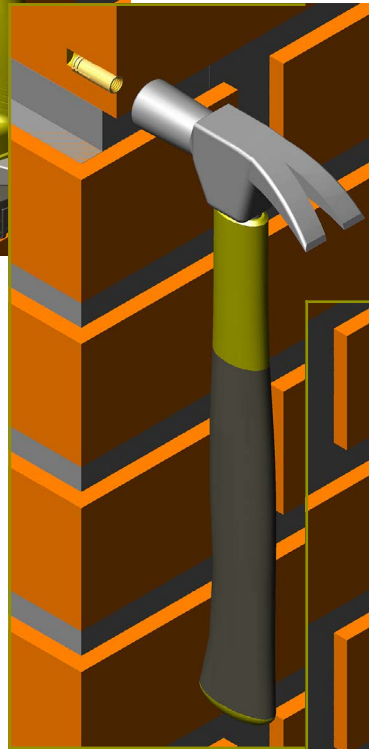
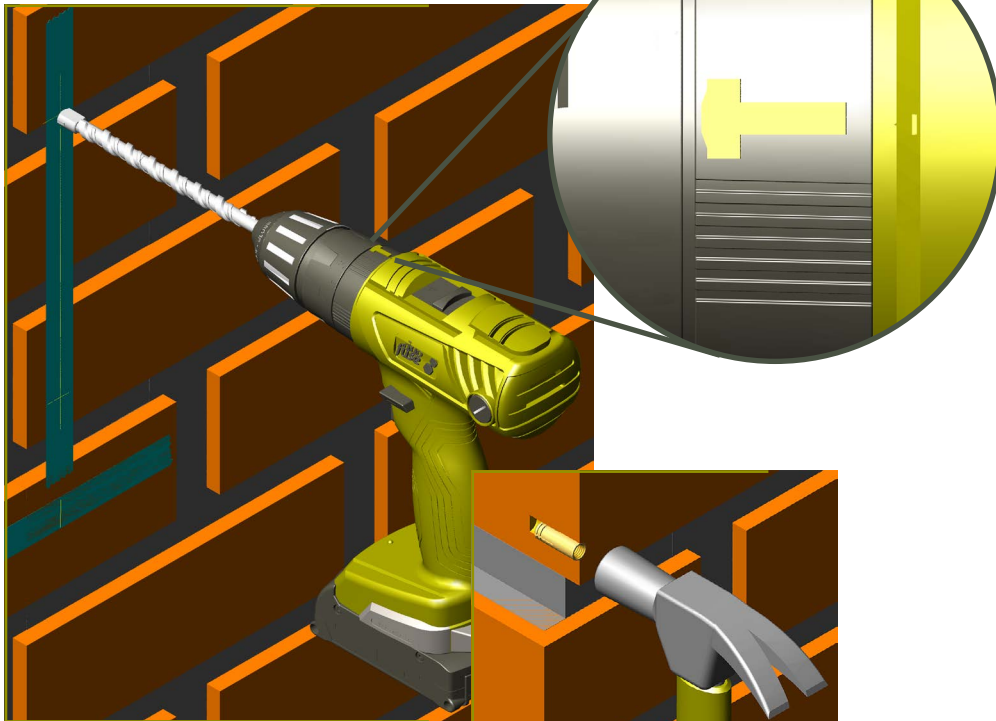
3



4



7. MONTAGE POORTVANGER TEGEN MUUR



Bij een volle baksteen/ beton structuur, gebruik bij voorkeur een messing spreidplug met M8 schroefdraad (niet meegeleverd) en de bij de poortvanger meegeleverde M8 bouten.

Volg hierbij de instructies op van de leverancier van uw spreidpluggen.

Het is aangeraden om eerst een klein gaatje te boren met een steenboor van 6mm en daarna te vergroten naar de maat benodigd voor het gekozen type spreidpluggen.

Bij gebruik van een fischer M8 messing spreidplug, boor dan gaten van 10mm.

Gebruik hiervoor een klopstand op de boormachine.

Boor minimum 40mm diep (eventueel dieper afhankelijk van de gebruikte spreidpluggen).

Klop deze in de opening.

Voorbeeld messing spreidplug:

Fischer MS-8x28 fabrikantcode: 78981

Monteer de poortvanger met de meegeleverde schroeven M8x45



Produced by PLASTIVAN | info@duofuse.com | www.duofuse.com | +32 (0)56 66 75 51

 made in Belgium